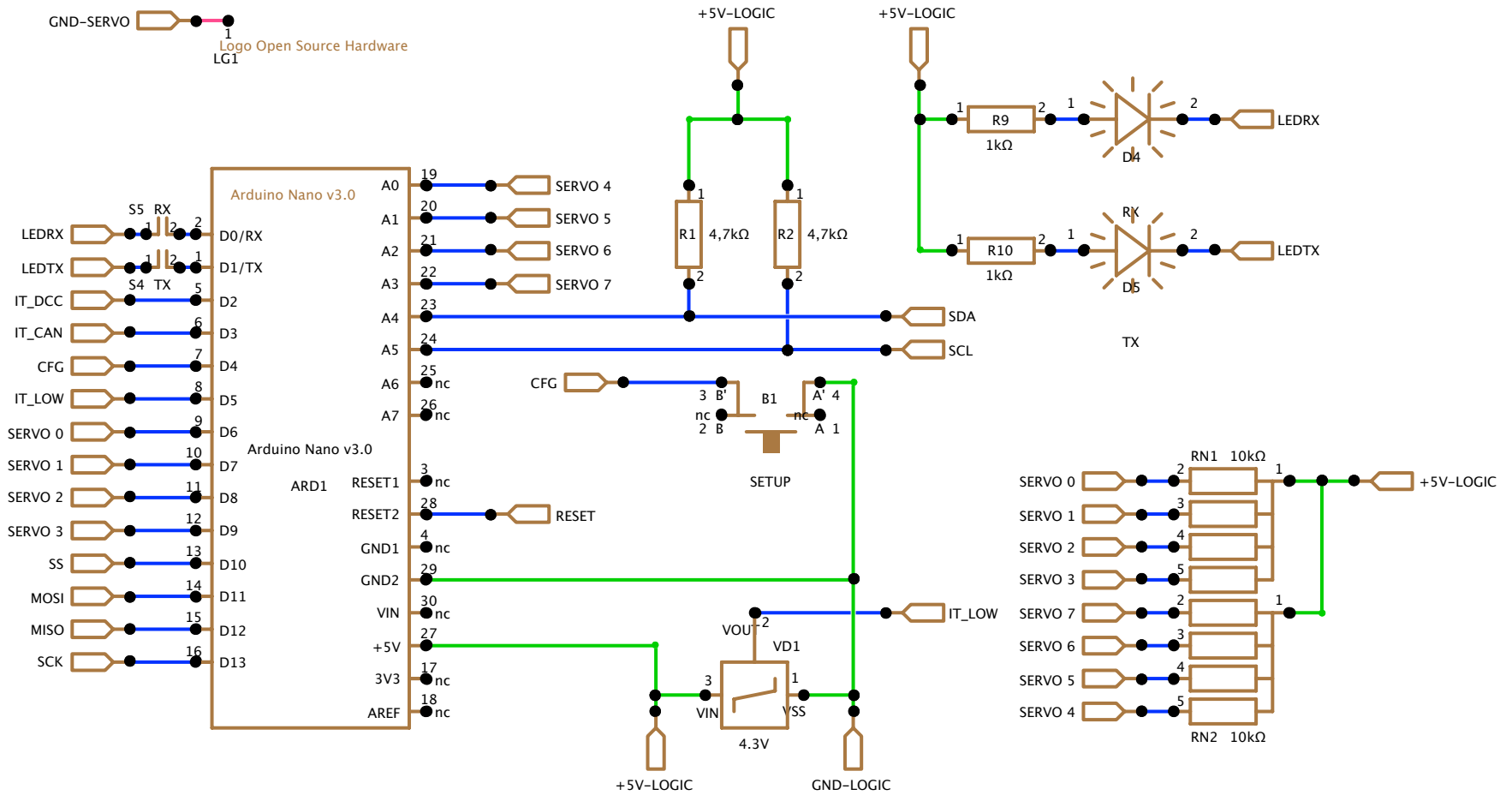
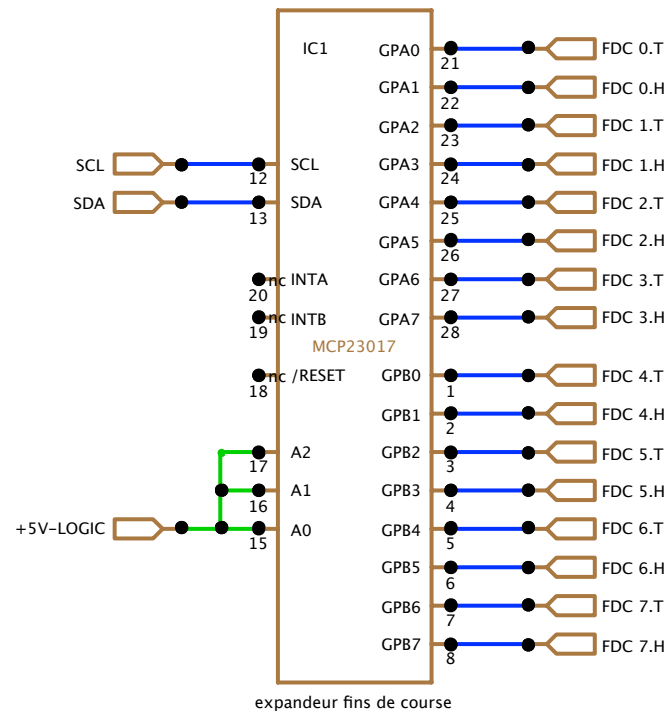


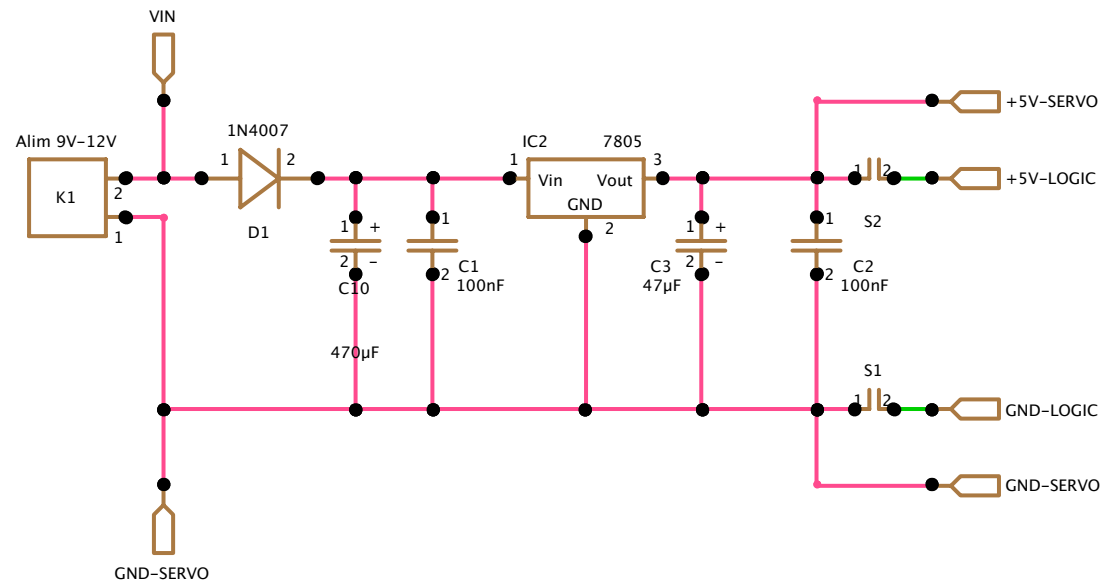
GND-SERVO 1
Logo Open Source Hardware
LG1



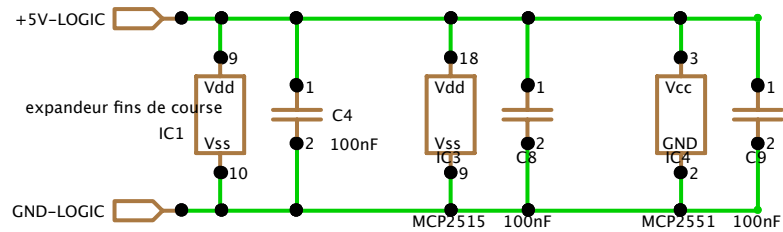
1/6	Arduino Nano
2.0	Carte 8 servos à commande CAN/DCC
jeudi 14 janvier 2016	



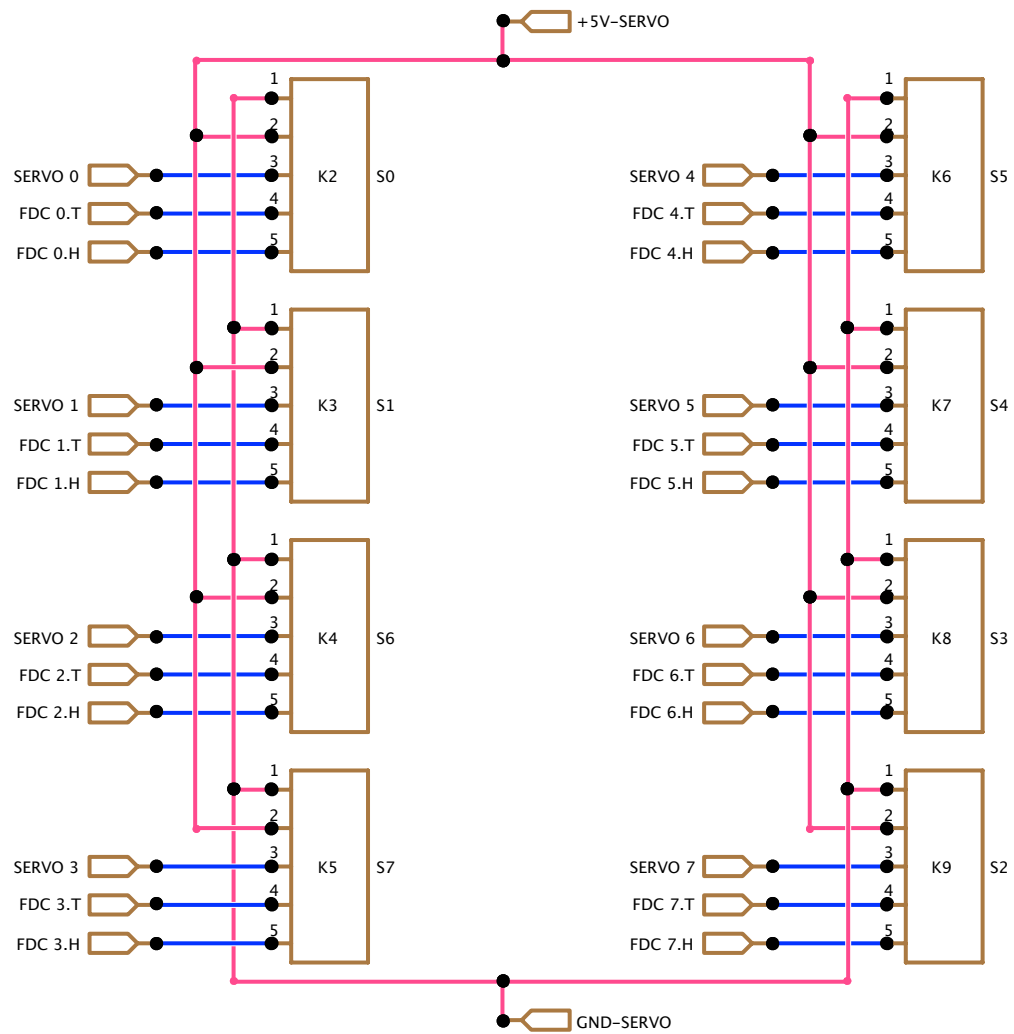
2/6	Expandeur Fins de course
2.0	Carte 8 servos à commande CAN/DCC
jeudi 14 janvier 2016	



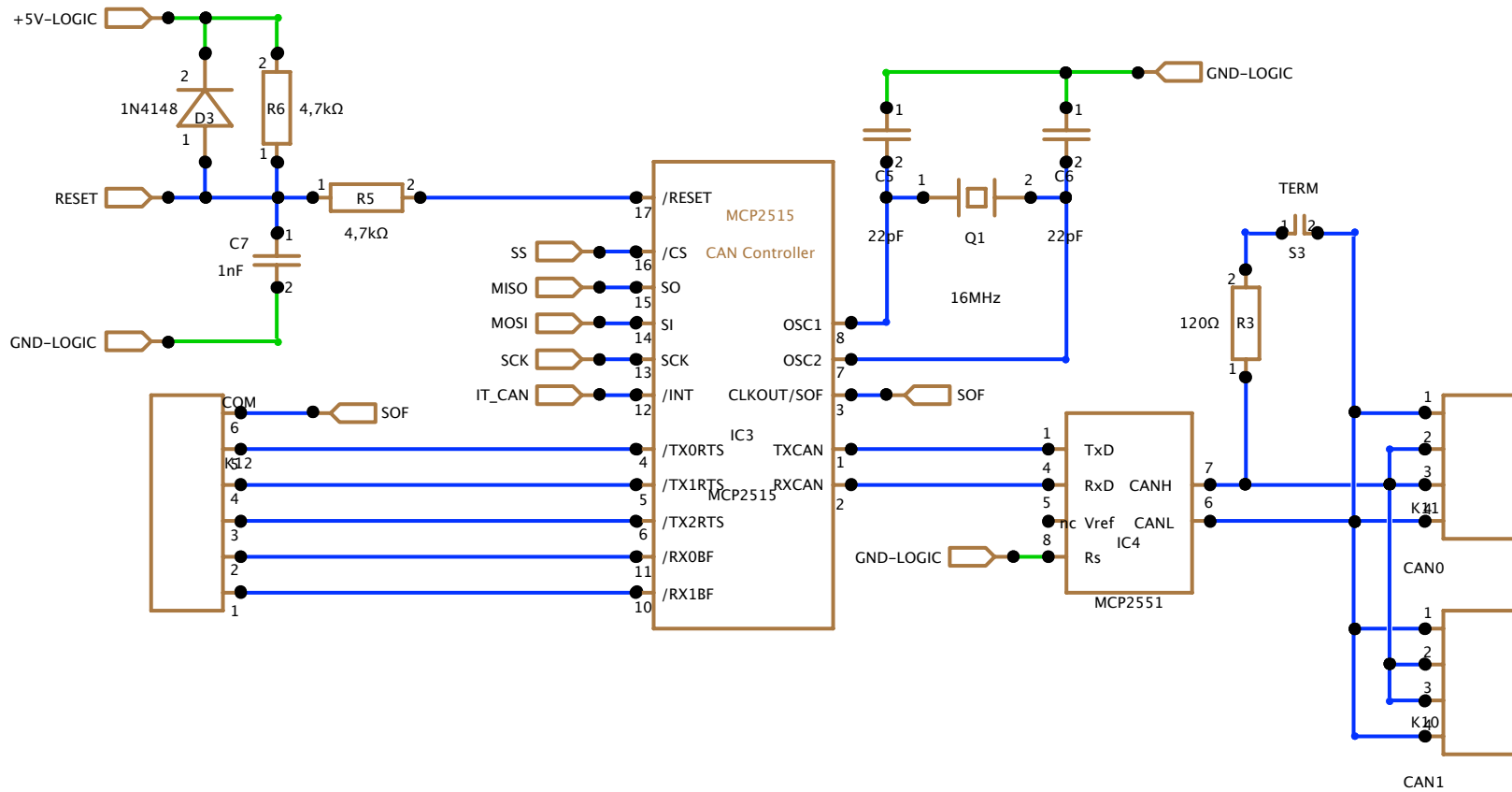
● n̄t ● n̄t ● n̄t ● n̄t
 H1 H2 H3 H4



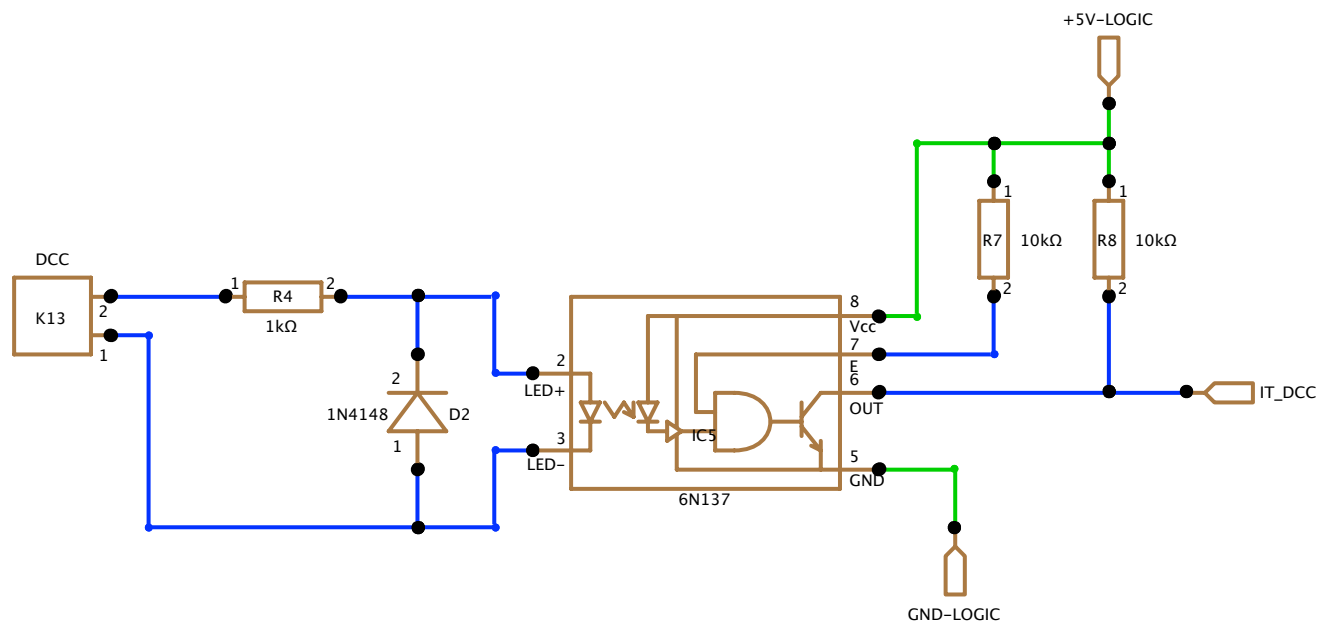
3/6	Alimentations
2.0	Carte 8 servos à commande CAN/DCC
jeudi 14 janvier 2016	



4/6	Connecteurs servos
2.0	Carte 8 servos à commande CAN/DCC
jeudi 14 janvier 2016	



5/6	CAN
2.0	Carte 8 servos à commande CAN/DCC
jeudi 14 janvier 2016	



6/6	DCC
2.0	Carte 8 servos à commande CAN/DCC
jeudi 14 janvier 2016	