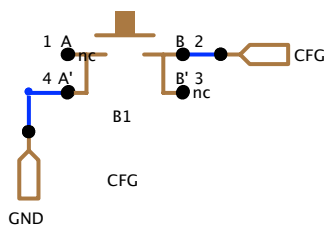
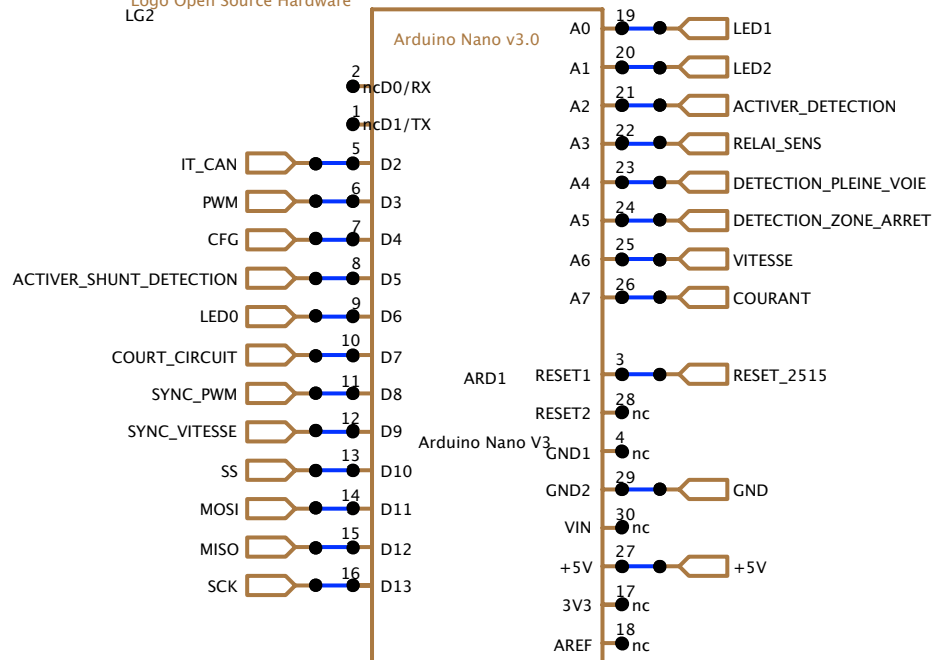


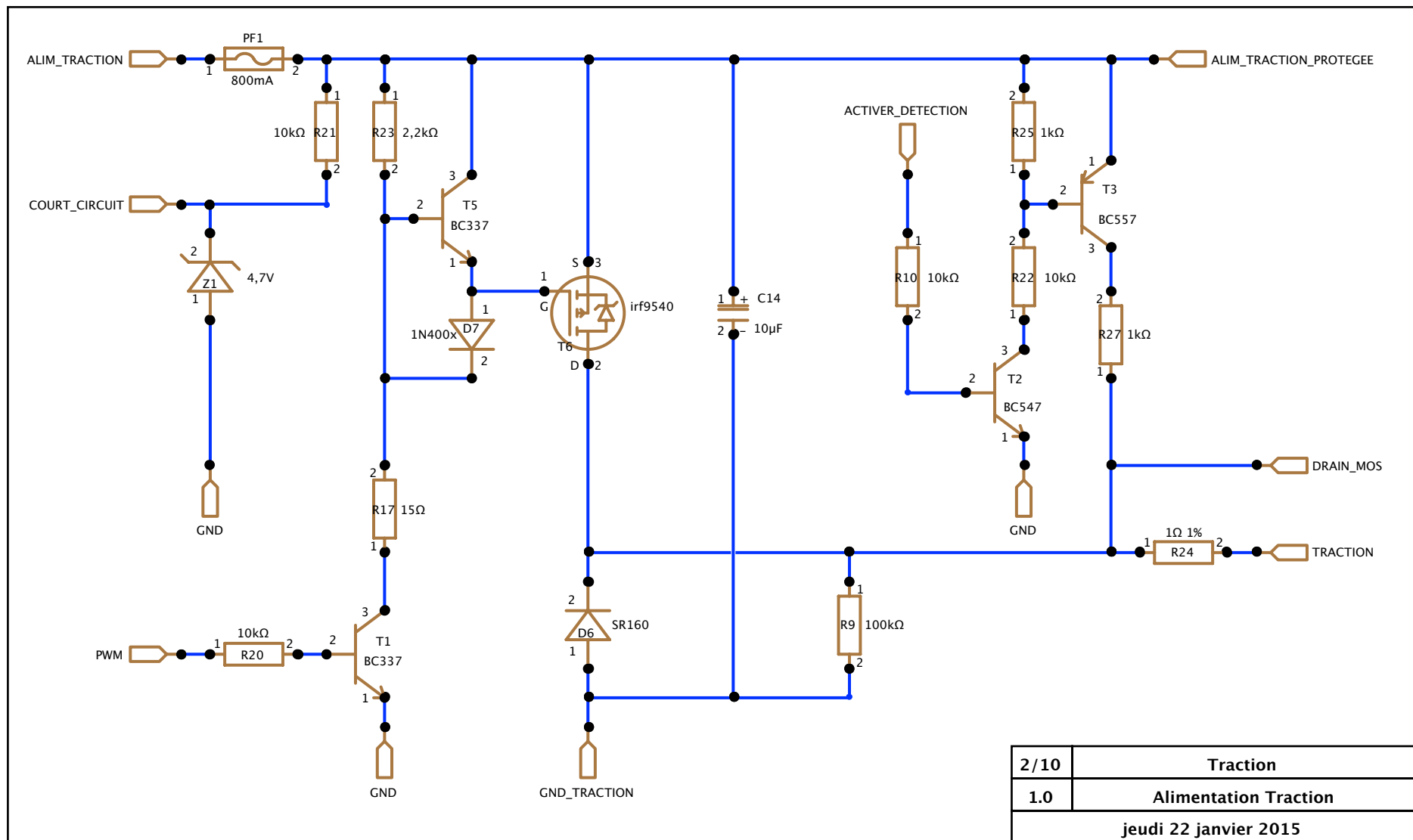
- PWM ● 1 ● PWM
- DPV ● 1 ● DETECTION_PLEINE_VOIE
- DAR ● 1 ● DETECTION_ZONE_ARRET
- V ● 1 ● VITESSE
- C ● 1 ● COURANT
- CC ● 1 ● COURT_CIRCUIT
- IT ● 1 ● IT_CAN
- SD ● 1 ● ACTIVER_SHUNT_DETECTION
- AD ● 1 ● ACTIVER_DETECTION

- nc
- 1 Logo Open Source Hardware LG1
- nc
- 1 Logo Open Source Hardware LG2

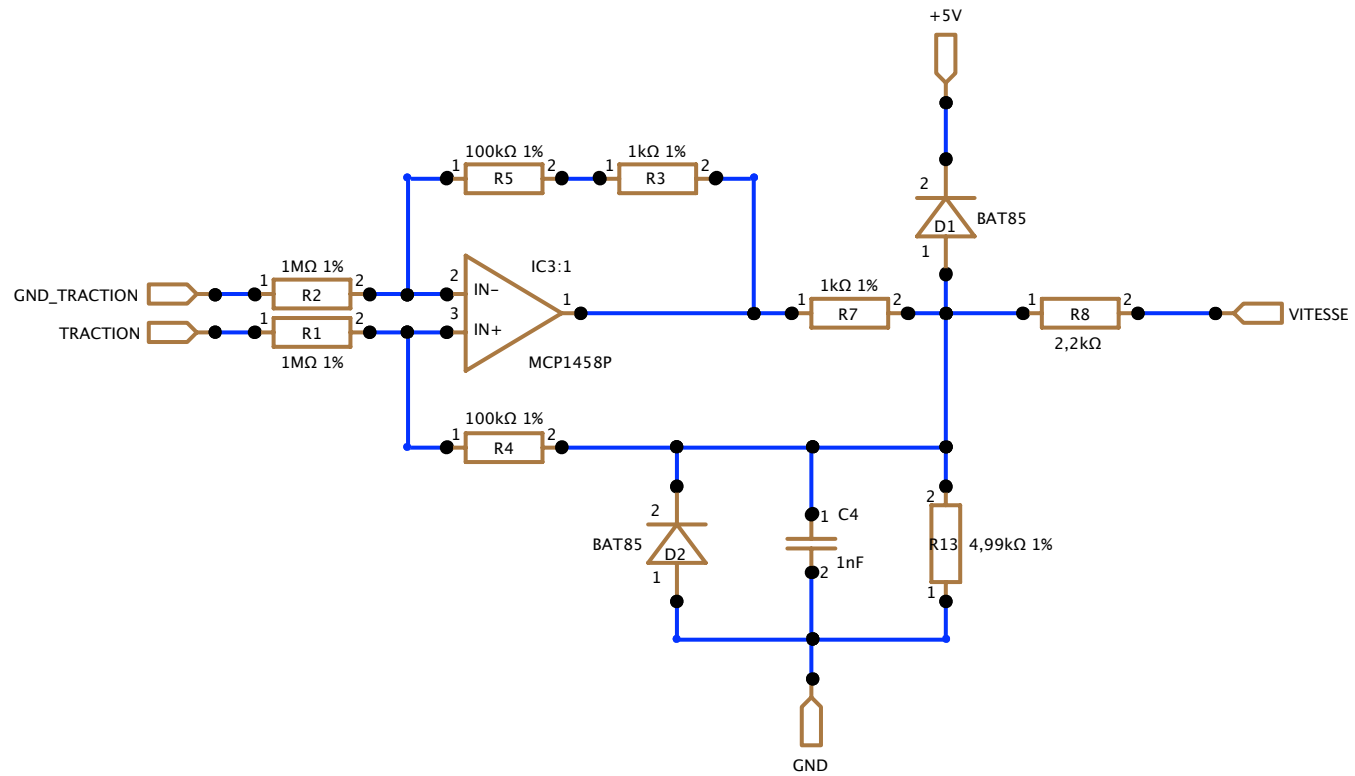
- n̄t
- n̄t
- n̄t
- n̄t
- H2
- H1
- H4
- H3



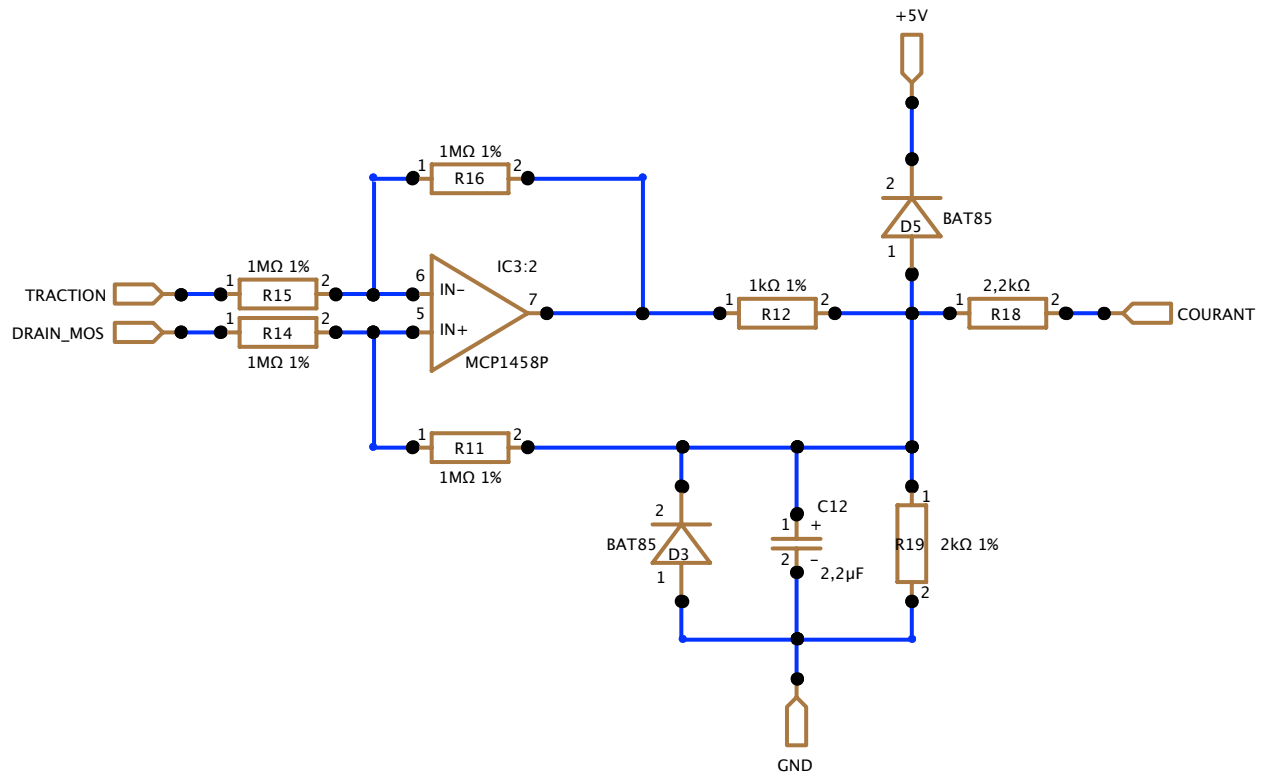
1/10	Arduino Nano
1.0	Alimentation Traction
jeudi 22 janvier 2015	



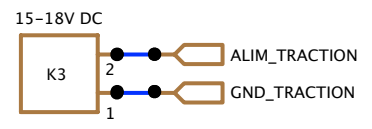
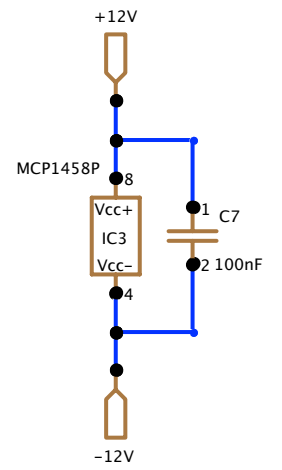
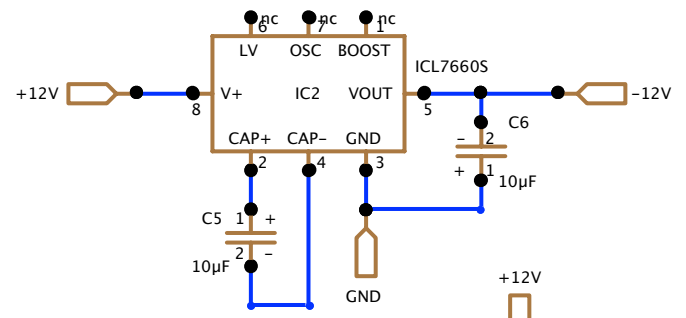
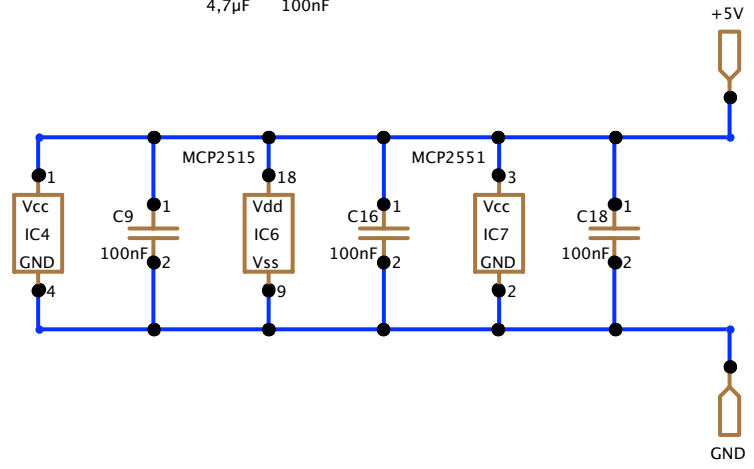
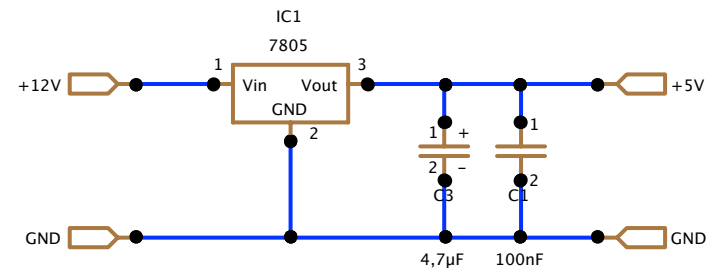
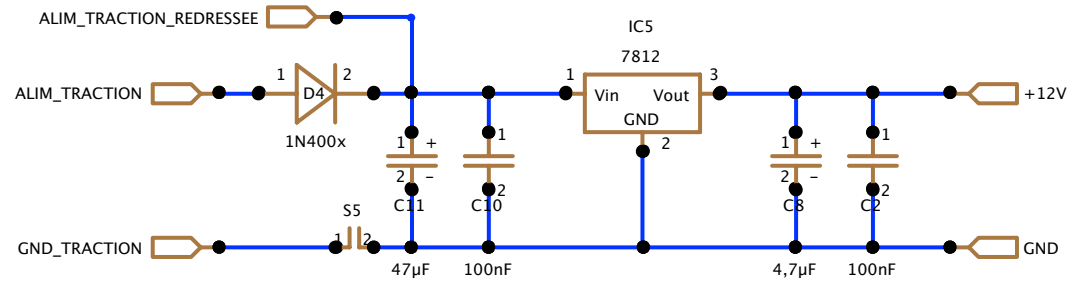
2/10	Traction
1.0	Alimentation Traction
jeudi 22 janvier 2015	



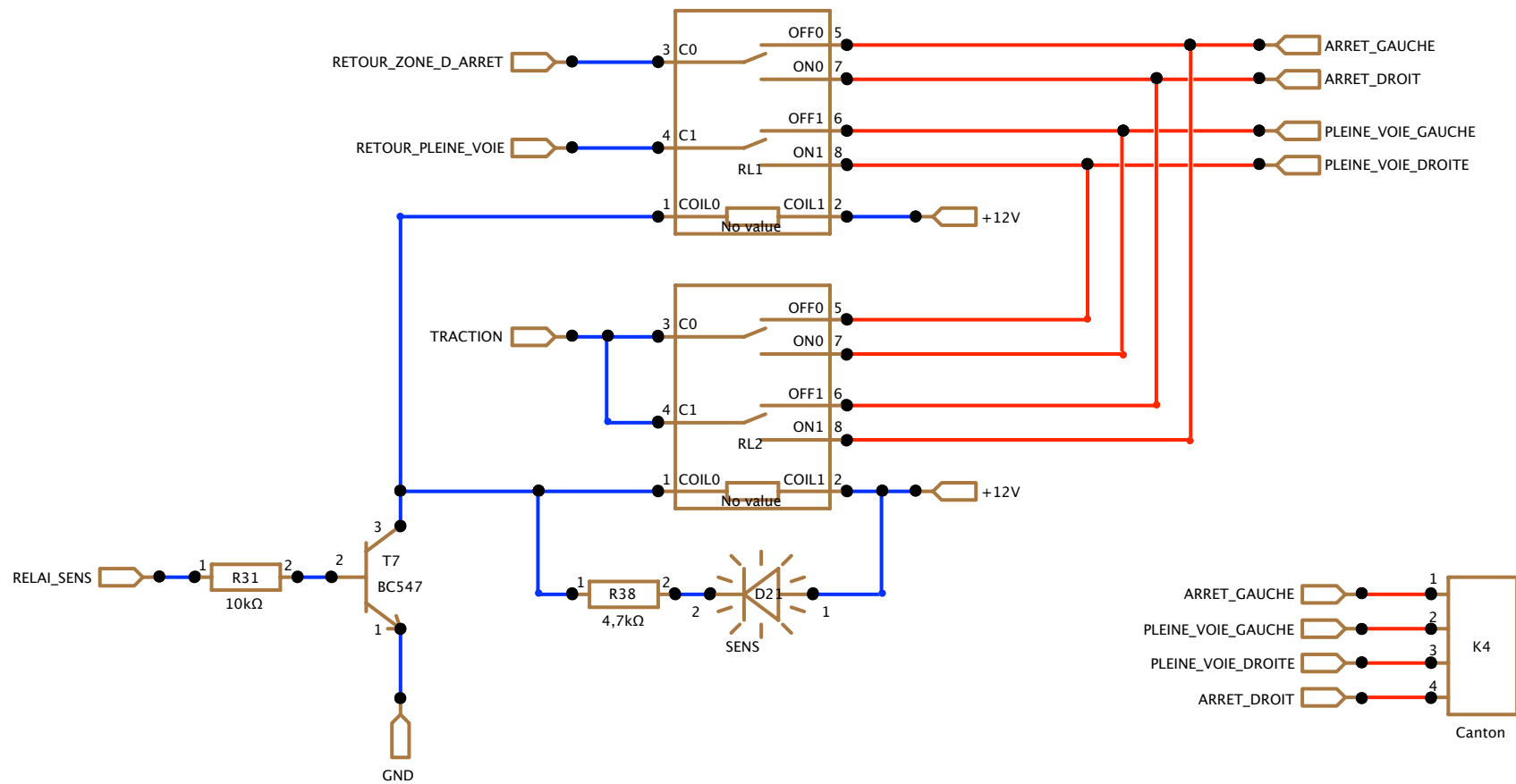
3/10	Mesure de vitesse
1.0	Alimentation Traction
jeudi 22 janvier 2015	



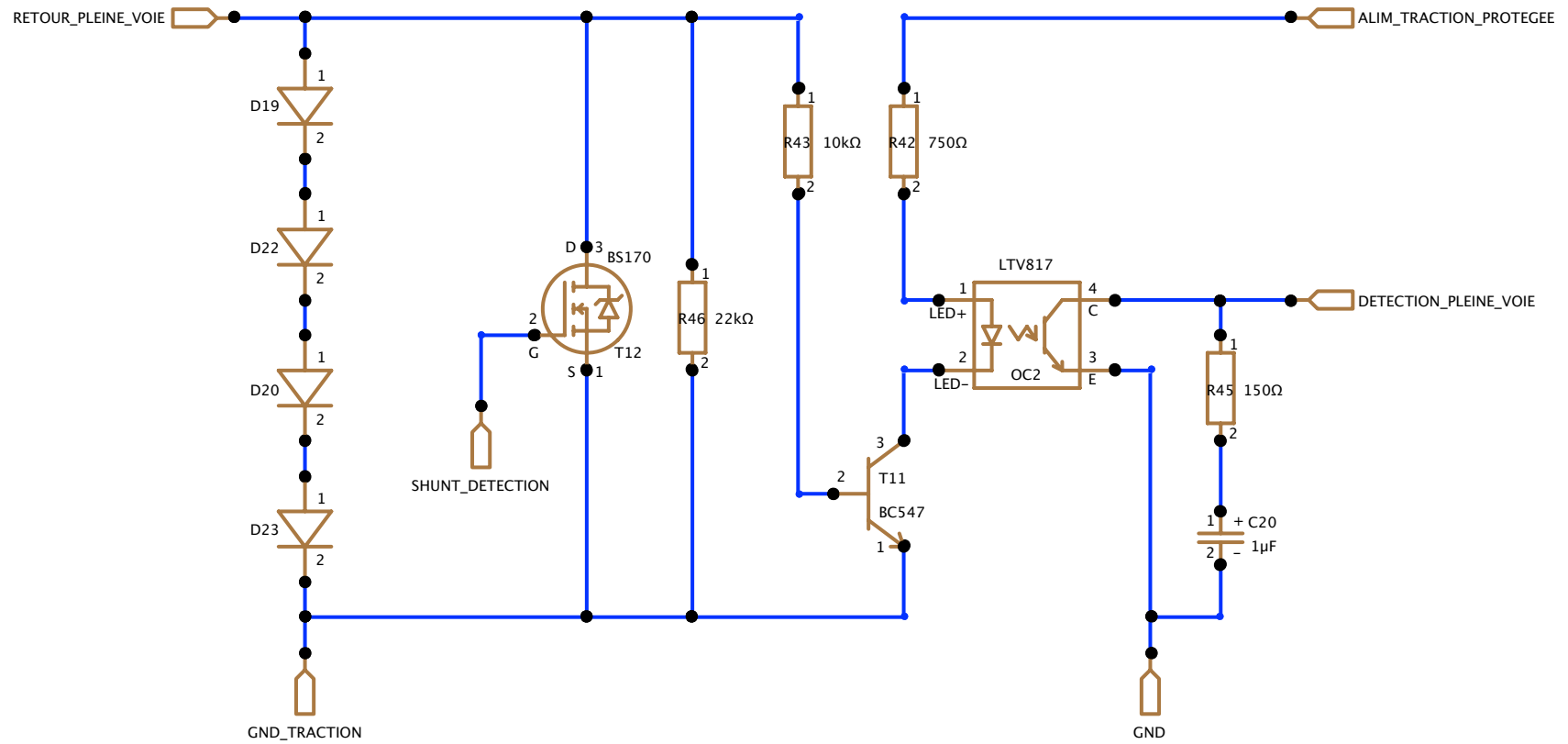
4/10	Mesure de courant
1.0	Alimentation Traction
jeudi 22 janvier 2015	



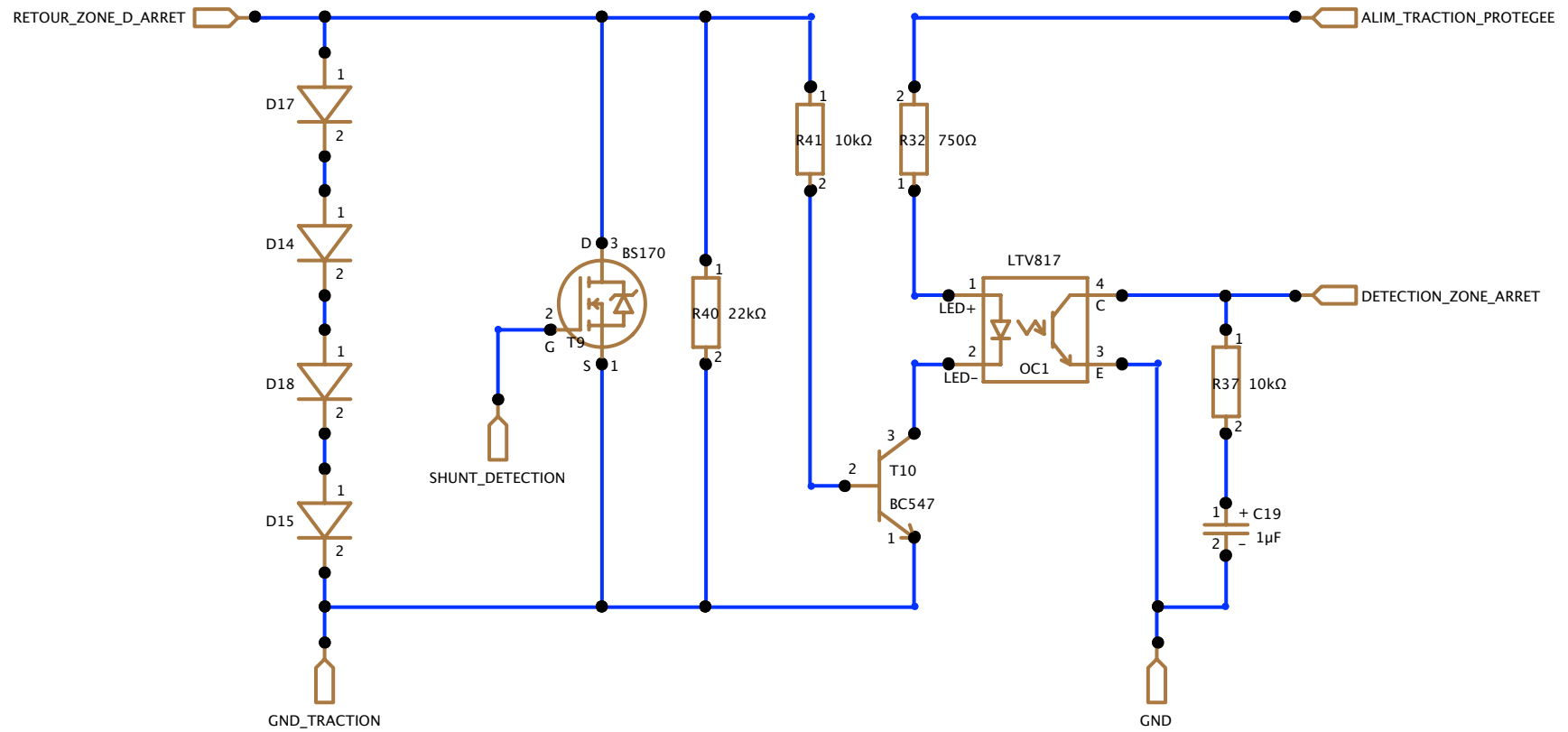
5/10	Alimentations
1.0	Alimentation Traction
jeudi 22 janvier 2015	



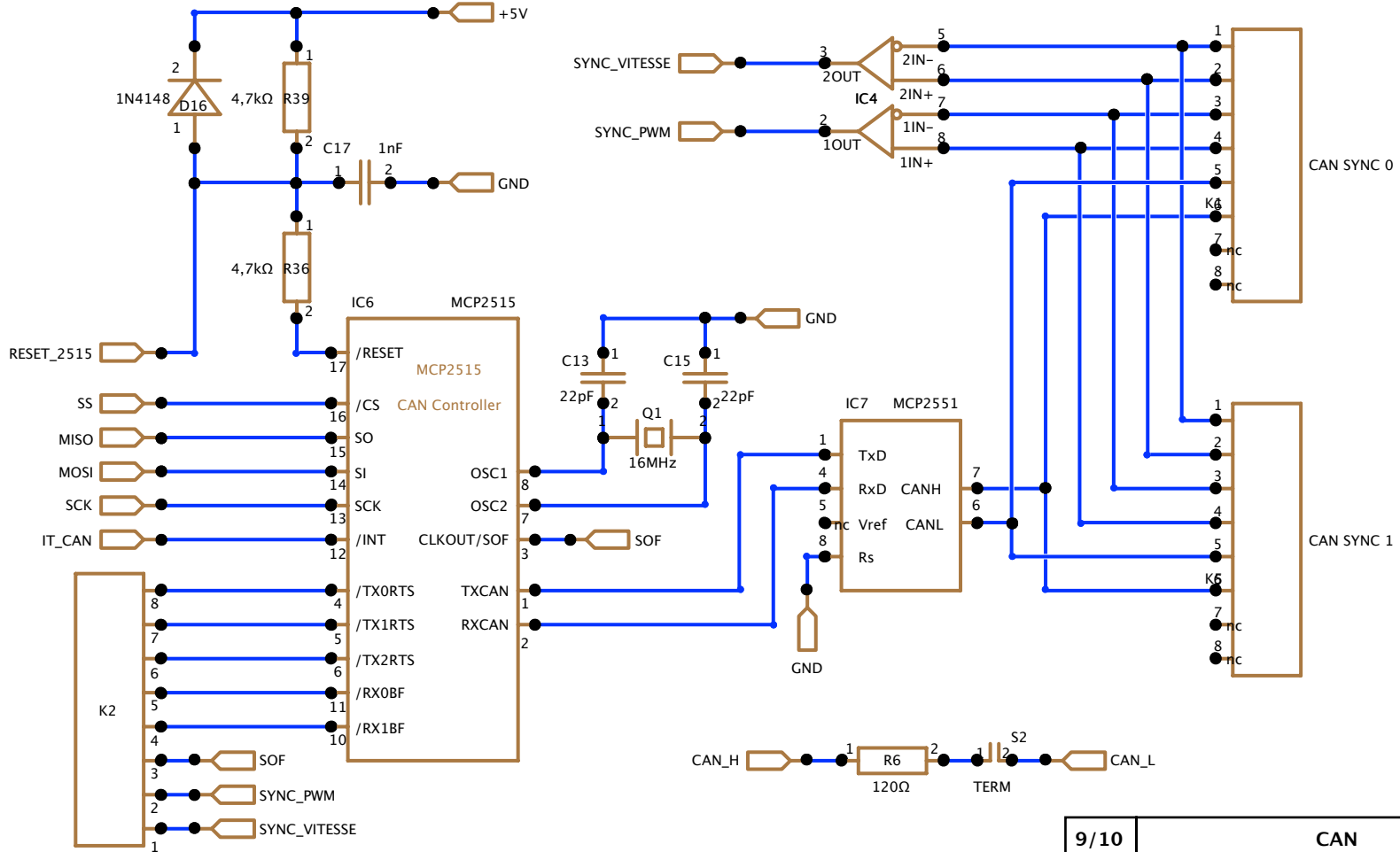
6/10	Relai canton
1.0	Alimentation Traction
jeudi 22 janvier 2015	



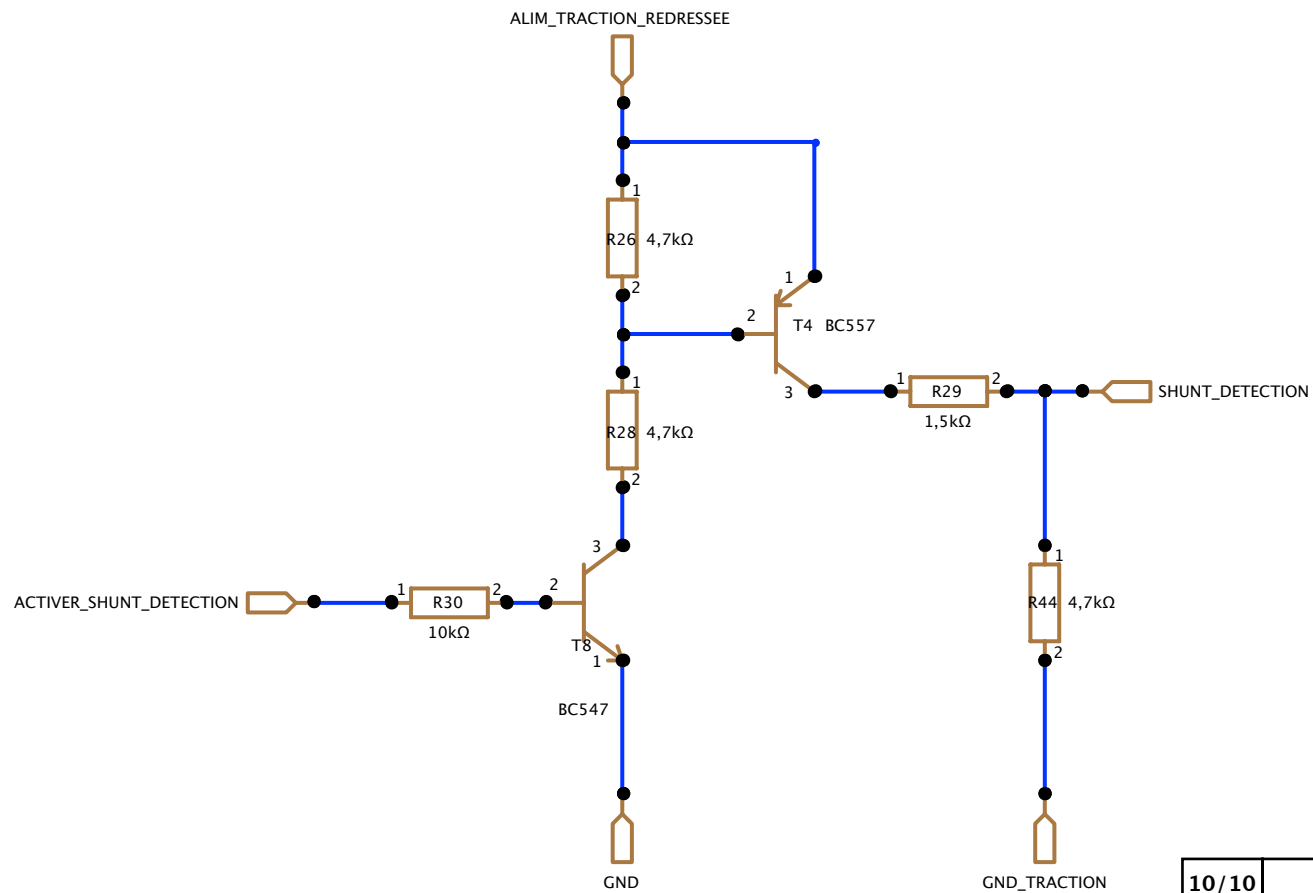
7/10	Détection pleine voie
1.0	Alimentation Traction
jeudi 22 janvier 2015	



8/10	Détection zone d'arrêt
1.0	Alimentation Traction
jeudi 22 janvier 2015	



9/10	CAN
1.0	Alimentation Traction
jeudi 22 janvier 2015	



10/10	Commande Shunt Détection
1.0	Alimentation Traction
jeudi 22 janvier 2015	