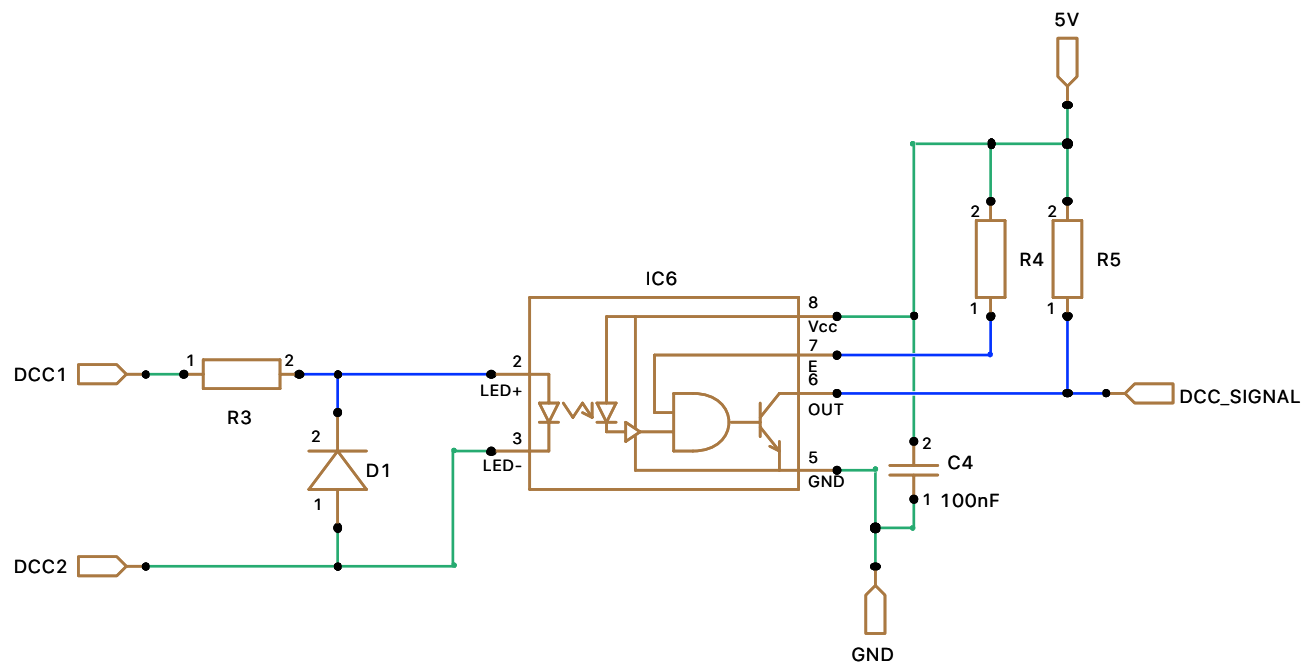
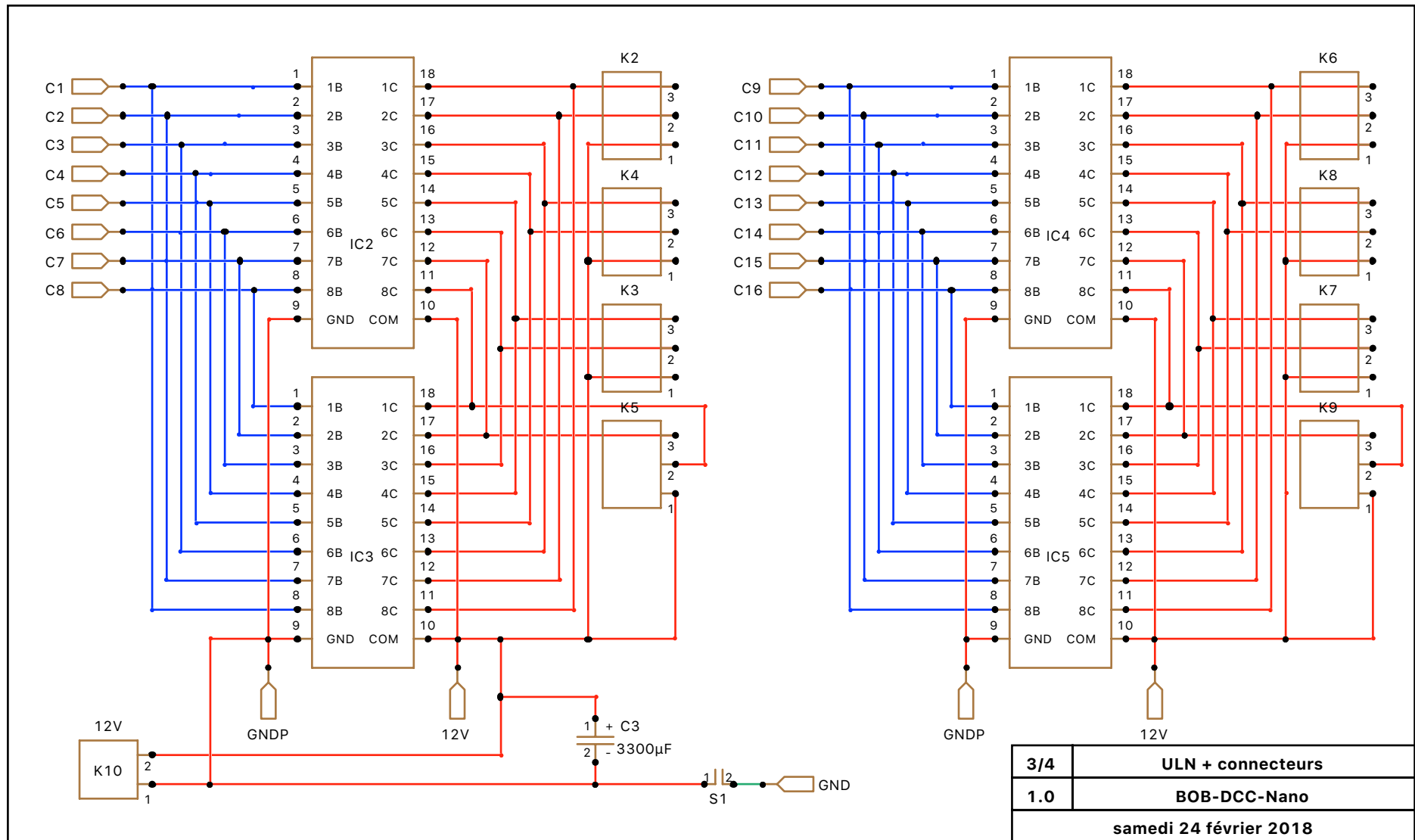


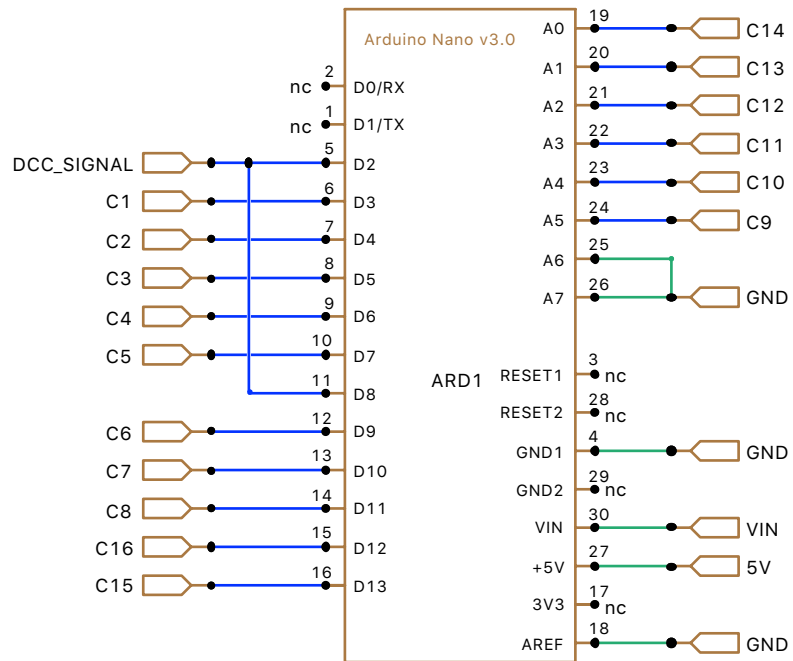
1/4	Alimentation DCC
1.0	BOB-DCC-Nano
samedi 24 février 2018	



2/4	Opto DCC
1.0	BOB-DCC-Nano
samedi 24 février 2018	



3/4	ULN + connecteurs
1.0	BOB-DCC-Nano
samedi 24 février 2018	



4/4	Arduino Nano
1.0	BOB-DCC-Nano
samedi 24 février 2018	